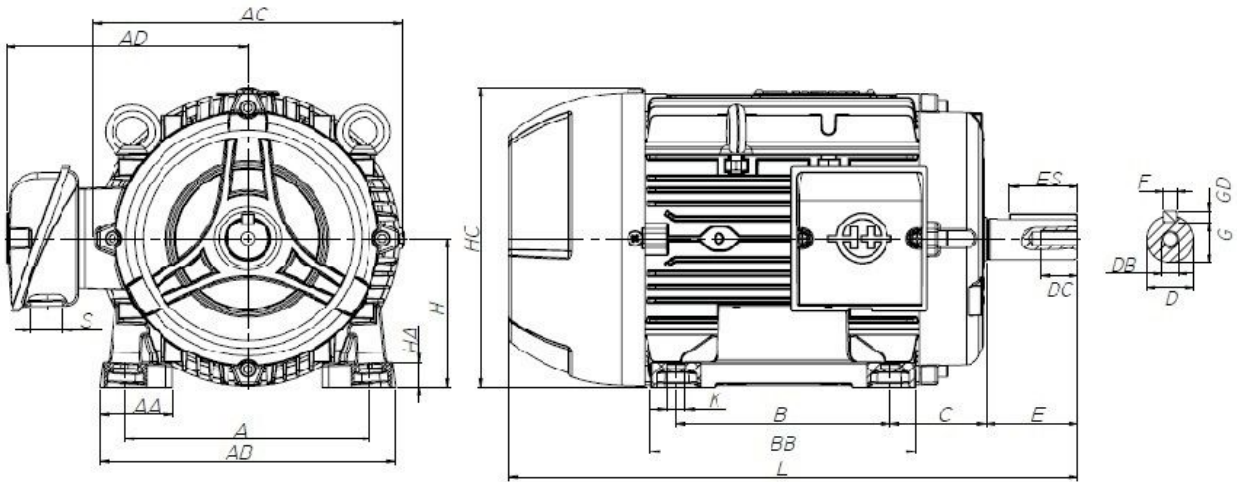


# Linha Trifásica IP 55



## DADOS MECÂNICOS

10

Carcaça	A	AA	AB	AC	AD	B	BB	C	Ponta de Eixo										Rolamentos				
									D	E	ES	F	G	GD	DB	DC	H	HA	HC	K	L	S	RWG/M
IEC 63 (S/L)	100	21	122	130	100	80	95	40	11	23	14	4	8,5	4	M5 x 0,8	10	63	8	126	7	213	1/2" cu M20	6201-ZZ
IEC 71 S	112	26	138	144	112	90	112	45	14	30	19	5	11	5	M5 x 0,8	10	71	12	140	7	236	1/2" cu M20	6203-ZZ
IEC 71 L	112	26	138	144	112	90	112	45	14	30	19	5	11	5	M5 x 0,8	10	71	12	140	7	236	1/2" cu M20	6203-ZZ
IEC 80	125	38	151	158	132	100	128	50	19	40	28	6	15	6	M6 x 1	20	80	15	159	10	276	3/4" cu M25	6204-ZZ
IEC 90	140	41	171	170	143	106/125	154	56	29	50	38	8	20	7	M8 x 1,25	20	90	15,5	181	10	323	3/4" cu M25	6205-ZZ
IEC 100	150	48	194	205	158	140	173	63	28	60	45	8	24	7	M10 x 1,5	25	100	15,5	203	12	373	3/4" cu M25	6206-ZZ
IEC 112	190	58	223	226	195	140	177	70	28	60	45	8	24	7	M10 x 1,5	25	112	19	224	12	407	RWG 1"	6207-ZZ
IEC 132 (S)	216	64	256	270	216	140/178	215	89	38	80	63	10	33	8	M12 x 1,75	30	132	24	270	12	456	RWG 1"	6308-ZZ
IEC 132 (N/L)	216	64	256	270	216	178/203	239	89	38	80	63	10	33	8	M12 x 1,75	30	132	24	270	12	490	RWG 1"	6308-ZZ

## DADOS ELÉTRICOS TRIFÁSICOS 220/380V

Os dados apresentados estão sujeitos a alterações sem aviso prévio.

2PÓLOS - 60Hz																				
Potência	CV	KW	Carcaça	RPM	Corrente nominal em 220V (A)	Corrente com rotor bloqueado Ip/m	Conjugado nominal Cn (Kgtm)	Conjugado com rotor bloqueado Cp / Cn	Conjugado máximo Cmsu/Cn	Rendimento n %			Fator de potência Cos			Fator de serviço FS	Momento de inércia J (Kgm²)	Tmr (s)	Peso (Kgi)	Codigo HM
										% da potência nominal			% da potência nominal							
									50	75	100	50	75	100						
0,25	0,18	63	3375	1,0	4,2	0,05	2,5	2,9	52,8	60,0	63,0	0,56	0,67	0,76	1,15	0,00019	12	4,0	60.5028.001	
0,33	0,25	63	3380	1,2	4,8	0,07	2,6	3,1	55,0	62,0	64,0	0,61	0,70	0,80	1,15	0,00024	12	4,5	60.5028.002	
0,5	0,37	63	3375	1,6	4,7	0,10	2,6	3,0	65,0	70,0	71,0	0,62	0,74	0,82	1,15	0,00030	12	5,0	60.5028.003	
0,5	0,37	71S	3350	2,1	4,7	0,10	4,2	3,9	58,0	65,0	66,0	0,54	0,66	0,81	1,15	0,00047	10	7,5	60.5028.004	
0,75	0,55	71S	3340	2,9	6,5	0,16	3,5	3,9	57,0	64,0	67,0	0,57	0,67	0,76	1,15	0,00058	10	7,6	60.5028.005	
1	0,75	71L	3380	3,4	6,7	0,21	4,1	4,1	73,7	78,5	80,0	0,55	0,70	0,82	1,15	0,00069	10	7,9	60.5028.006	
1,5	1,1	80	3420	4,2	7,0	0,32	3,6	3,9	80,2	82,4	82,5	0,65	0,77	0,83	1,15	0,00095	8	9,6	60.5028.007	
2	1,5	80	3380	5,7	6,1	0,42	3,6	3,6	83,8	84,4	83,5	0,71	0,80	0,85	1,15	0,00105	8	10,5	60.5028.008	
3	2,2	90	3470	8,5	6,4	0,62	3,7	4,5	84,0	84,9	85,0	0,85	0,76	0,80	1,15	0,00215	8	16,0	60.5028.009	
4	3,0	90	3470	11,8	6,5	0,83	4,0	5,1	84,1	84,9	85,0	0,59	0,72	0,80	1,15	0,00270	8	17,8	60.5028.010	
6	3,7	100	3500	13,2	6,8	1,03	3,6	4,4	85,1	87,5	88,0	0,73	0,82	0,87	1,15	0,00568	8	28,0	60.5028.011	
6	4,5	112	3500	16,0	7,5	1,37	2,1	3,1	85,7	87,6	88,0	0,74	0,82	0,87	1,15	0,00898	8	37,0	60.5028.012	
7,5	5,5	112	3500	19,3	6,0	1,73	2,2	3,2	86,8	88,5	88,5	0,76	0,84	0,88	1,15	0,00955	8	39,0	60.5028.013	

4PÓLOS - 60Hz																				
Potência	CV	KW	Carcaça	RPM	Corrente nominal em 220V (A)	Corrente com rotor bloqueado Ip/m	Conjugado nominal Cn (Kgtm)	Conjugado com rotor bloqueado Cp / Cn	Conjugado máximo Cmsu/Cn	Rendimento n %			Fator de potência Cos			Fator de serviço FS	Momento de inércia J (Kgm²)	Tmr (s)	Peso (Kgi)	Codigo HM
										% da potência nominal			% da potência nominal							
									50	75	100	50	75	100						
0,15	0,12	63	1700	1,1	2,8	0,07	3,2	3,6	36,0	44,0	51,0	0,44	0,53	0,59	1,15	0,00045	20	4,0	60.5029.001	
0,25	0,18	63	1895	1,4	3,3	0,10	3,5	3,8	41,0	53,0	61,0	0,42	0,50	0,58	1,15	0,00057	20	4,4	60.5029.002	
0,33	0,25	63	1890	1,7	3,7	0,14	3,5	3,7	52,0	61,0	64,0	0,41	0,52	0,61	1,15	0,00069	20	4,9	60.5029.003	
0,5	0,37	71S	1880	2,0	4,5	0,21	3,0	2,9	64,0	69,0	70,0	0,50	0,61	0,68	1,15	0,00190	10	8,4	60.5029.004	
0,75	0,55	71L	1840	2,6	4,5	0,29	3,8	3,6	69,0	68,0	69,0	0,49	0,59	0,76	1,15	0,00293	10	8,0	60.5029.005	
1	0,75	80	1740	3,3	6,3	0,41	2,6	3,6	74,2	78,8	80,5	0,47	0,61	0,71	1,15	0,00305	8	9,7	60.5029.006	
1,5	1,1	80	1730	4,0	6,1	0,63	2,7	3,5	76,0	79,6	81,5	0,50	0,64	0,75	1,15	0,00330	8	10,5	60.5029.007	
2	1,5	90	1740	6,6	6,8	0,81	2,8	3,8	82,7	83,8	84,0	0,54	0,66	0,70	1,15	0,00540	8	15,3	60.5029.008	
3	2,2	90	1740	10,2	6,4	1,22	3,0	4,0	78,3	82,0	85,0	0,47	0,61	0,71	1,15	0,00680	8	17,4	60.5029.009	
4	3	100	1740	12,8	6,0	1,62	2,5	3,3	83,3	85,7	86,0	0,53	0,66	0,74	1,15	0,00898	8	25,0	60.5029.010	
6	3,70	100	1740	17,5	6,0	2,03	2,6	3,4	83,9	86,4	87,5	0,49	0,61	0,70	1,15	0,00985	8	29,0	60.5029.011	
6	4,5	112	1740	16,8	6,5	2,70	2,0	3,0	88,0	88,4	88,5	0,63	0,75	0,81	1,15	0,01740	8	41,2	60.5029.012	
7,5	5,5	112	1740	21,0	6,5	3,05	2,0	3,1	88,9	89,3	89,5	0,60	0,74	0,81	1,15	0,01795	8	43,3	60.5029.013	

6PÓLOS - 60Hz																				
Potência	CV	KW	Carcaça	RPM	Corrente nominal em 220V (A)	Corrente com rotor bloqueado Ip/m	Conjugado nominal Cn (Kgtm)	Conjugado com rotor bloqueado Cp / Cn	Conjugado máximo Cmsu/Cn	Rendimento n %			Fator de potência Cos			Fator de serviço FS	Momento de inércia J (Kgm²)	Tmr (s)	Peso (Kgi)	Codigo HM
										% da potência nominal			% da potência nominal							
									50	75	100	50	75	100						
0,5	0,37	80	1130	1,0	4,0	0,31	1,9	2,6	68,0	71,0	72,0	0,47	0,58	0,68	1,15	0,00305	8	9,7	60.5072.004	
0,75	0,55	80	1140	3,0	4,5	0,46	2,2	2,8	68,0	73,0	74,0	0,44	0,57	0,65	1,15	0,00330	8	11,2	60.5072.005	
1	0,75	90	1150	3,8	5,0	0,61	2,1	3	75,0	79,0	80,0	0,45	0,57	0,66	1,15	0,00470	8	14,2	60.5072.006	
1,5	1,1	90	1135	5,4	4,8	0,93	2,1	2,7	78,0	80,0	80,0	0,49	0,61	0,70	1,15	0,00615	8	16,2	60.5072.007	
2	1,5	100	1150	8,7	5,0	1,22	2,2	3,2	77,0	81,8	83,0	0,44	0,53	0,60	1,15	0,00905	8	26,2	60.5072.008	
3	2,2	100	1150	12,8	4,2	1,63	2,1	2,8	77,9	81,9	83,0	0,40	0,51	0,60	1,15	0,00985	8	28,5	60.5072.009	
4	3	112	1150	14,1	4,5	2,41	1,9	2,7	83,9	85,6	85,8	0,44	0,56	0,65	1,15	0,01740	8	41,3	60.5072.010	